

# Produktinformation Product information

## WORKPOINT II 1500



KOMPAKTER LED-ARBEITSSCHEINWERFER MIT GROSSEM VERSTELLWINKEL  
COMPACT LED WORKING LAMP WITH WIDE ADJUSTMENT ANGLE

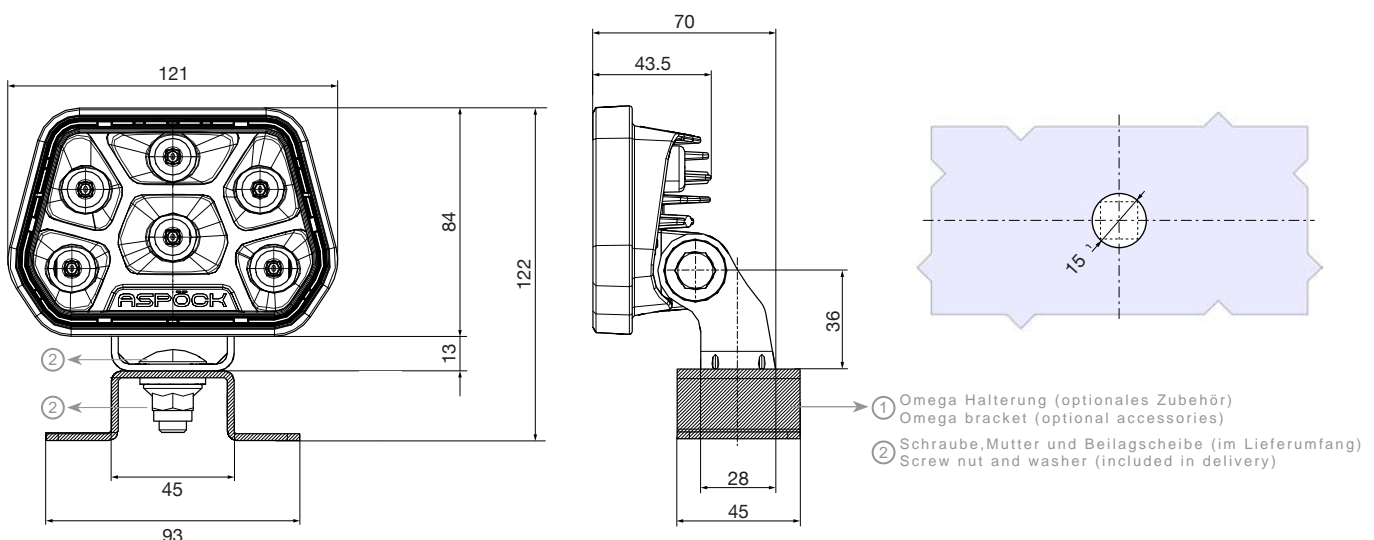


### PRODUKTVORTEILE/NUTZEN




- Optimale Lichtverteilung dank neuartiger Optik
- Tageslichtähnliche Lichtfarbe
- Kompakt und leicht (Gewicht 560 g)
- Vertikaler Schwenkbereich von -35° bis 100°
- Pulverbeschichteter Aluminiumkühlkörper für hervorragende Korrosionsbeständigkeit
- Halter und Schrauben aus hochwertigem Edelstahl

### PRODUCT BENEFITS

- Optimum light spread due to innovative optics
- Light colour similar to daylight
- Compact and lightweight (weight 560 g)
- Vertical rotation range from -35° to 100°
- Powder-coated aluminium heat sink for excellent corrosion resistance
- High-quality stainless steel bracket and screws



# WORKPOINT II 1500

TECHNISCHE DATEN	
TECHNICAL FACTS	
<b>SPANNUNGSBEREICH:</b> VOLTAGE RANGE:	10 V - 33 V DC
<b>NENNSPANNUNG:</b> NOMINAL VOLTAGE:	12 V / 24 V DC
<b>VERPOLSCHUTZ:</b> REVERSE POLARITY PROTECTION:	JA YES
<b>MATERIAL:</b>	<b>GEHÄUSE:</b> HOUSING: Beschichtetes Aluminium Coated aluminium
<b>MATERIAL:</b>	<b>LICHTSCHEIBE:</b> LENS: PMMA
<b>TEMPERATURBEREICH:</b> TEMPERATURE RANGE:	-40°C~ +50°C
<b>LAGERTEMPERATUR:</b> STORAGE TEMPERATURE:	-40°C~ +90°C
<b>GEWICHT (OHNE KABEL):</b> WEIGHT (WITHOUT CABLE):	560 g
<b>ABMESSUNGEN (MIT HALTEBÜGEL):</b> DIMENSIONS (INCL. BRACKET):	84 x 122 x 76 mm (H x B x T) 84 x 122 x 76 mm (H x W x D)
<b>LICHTFARBE:</b> LUMINOUS COLOUR:	5700 K
<b>LICHTSTROM (REAL):</b> LUMINOUS FLUX:	1500 lm (nach 30 min bei 25°C) / >125 lm/W (after 30 min at 25°C) / >125 lm/W
<b>CRI:</b> CRI:	>70
<b>LEISTUNGS-AUFNAHME BEI NENNSPANNUNG:</b> POWER INPUT NOMINAL VOLTAGE:	12 V: 0,95 A / 11,4 W 24 V: 0,5 A / 12 W
<b>SCHUTZART:</b> PROTECTION CLASS:	IP 6K9K
<b>EMV-ZULASSUNG:</b> EMC APPROVAL:	10R-06  3221
<b>TYPGENEHMIGUNG:</b> TYPE APPROVAL:	AR 148R00  0002 
<b>BIDIREKTIONAL:</b> BIDIRECTIONAL:	Nein No
<b>KORROSIONSBESTÄNDIGKEIT:</b> CORROSION RESISTANCE:	480 h Salzsprühtest Salt spray test

# WORKPOINT II 1500

## MERKMALE & EIGENSCHAFTEN FEATURES & PROPERTIES

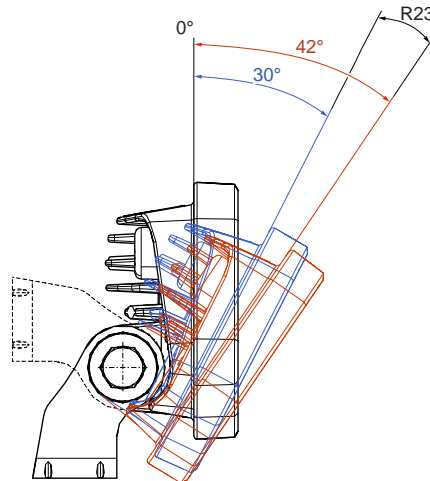
### VERSTELLWINKEL ADJUSTMENT ANGLE



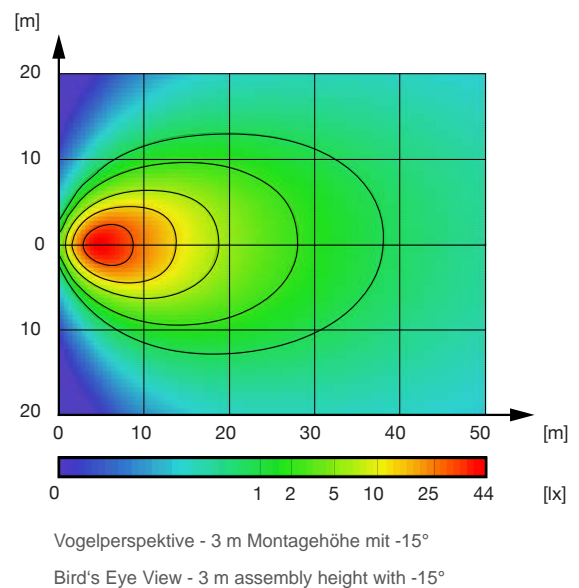
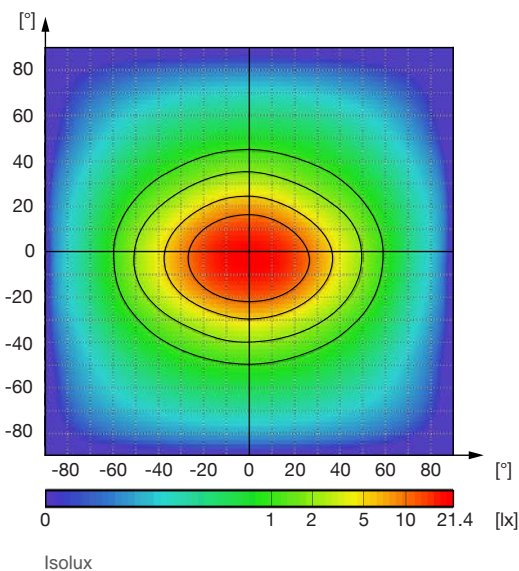
### MONTAGE FÜR RÜCKFAHRSCHWEINWERFER MOUNTING FOR REVERSING LAMP



Anbauvorschriften für ECE-R23  
Mounting instructions for ECE-R23



### LICHTVERTEILUNG LIGHT PATTERN



# WORKPOINT II 1500

BESCHREIBUNG / DESCRIPTION	OEM	AM
<b>WORKPOINT II 1500 lm mit 60° Lichtaustrittswinkel</b> <b>WORKPOINT II 1500 lm with 60° light beam angle</b>		
Workpoint II DT Workpoint II DT	28-8524-007	28-8524-001
Workpoint II + 1,5 m Kabel offenes Ende Workpoint II + 1,5 m cable open end	38-8524-007	38-8524-001
Workpoint II + 1,5 m Kabel ASS2 Workpoint II + 1,5 m cable ASS2	38-8524-057	38-8524-051
<b>WORKPOINT II Zubehör</b> <b>WORKPOINT II Accessoires</b>		
Omega Halterung Omega bracket	14-4302-227	14-4302-221
Verlängerungskabel für Workpoint II DT mit 3 m Kabel (offenes Ende) Extention for Workpoint II DT with 3 m cable (open end)	69-0236-017	69-0236-014
Verlängerungskabel für Workpoint II DT mit 5 m Kabel (offenes Ende) Extention for Workpoint II DT with 5 m cable (open end)	69-0236-007	69-0236-004